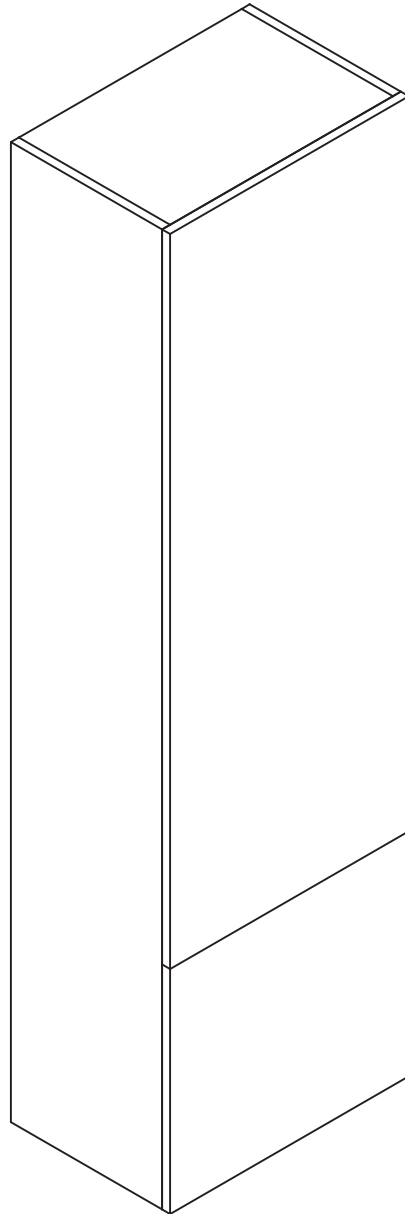


Lyfco[®]



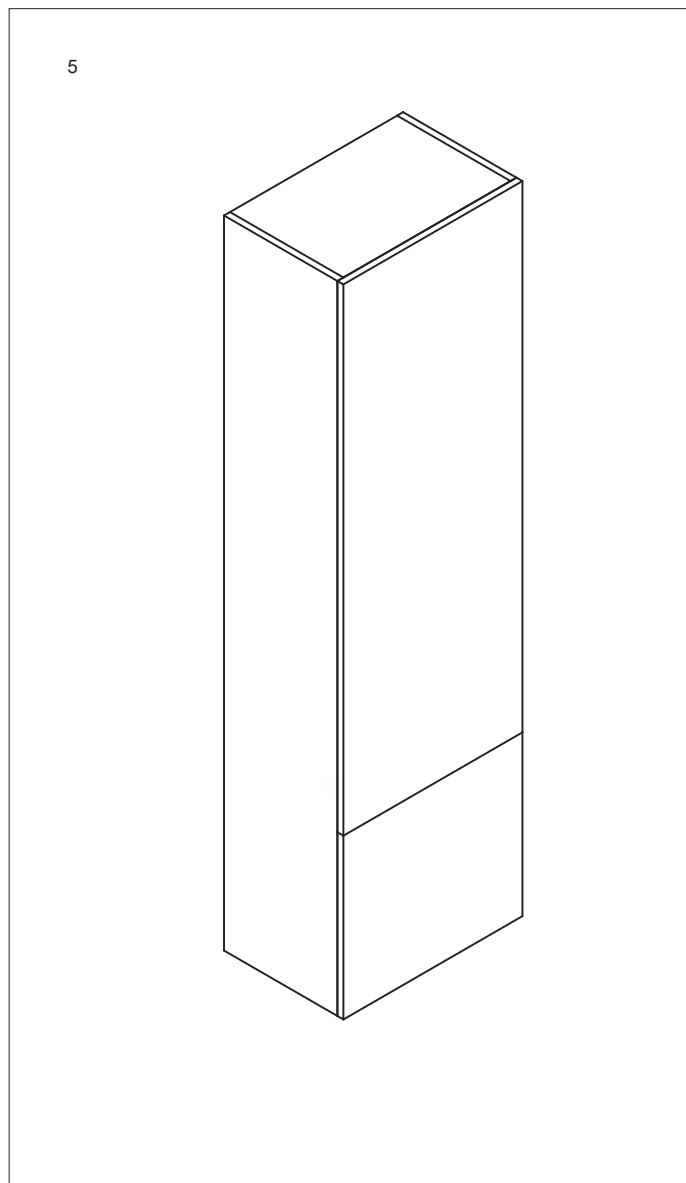
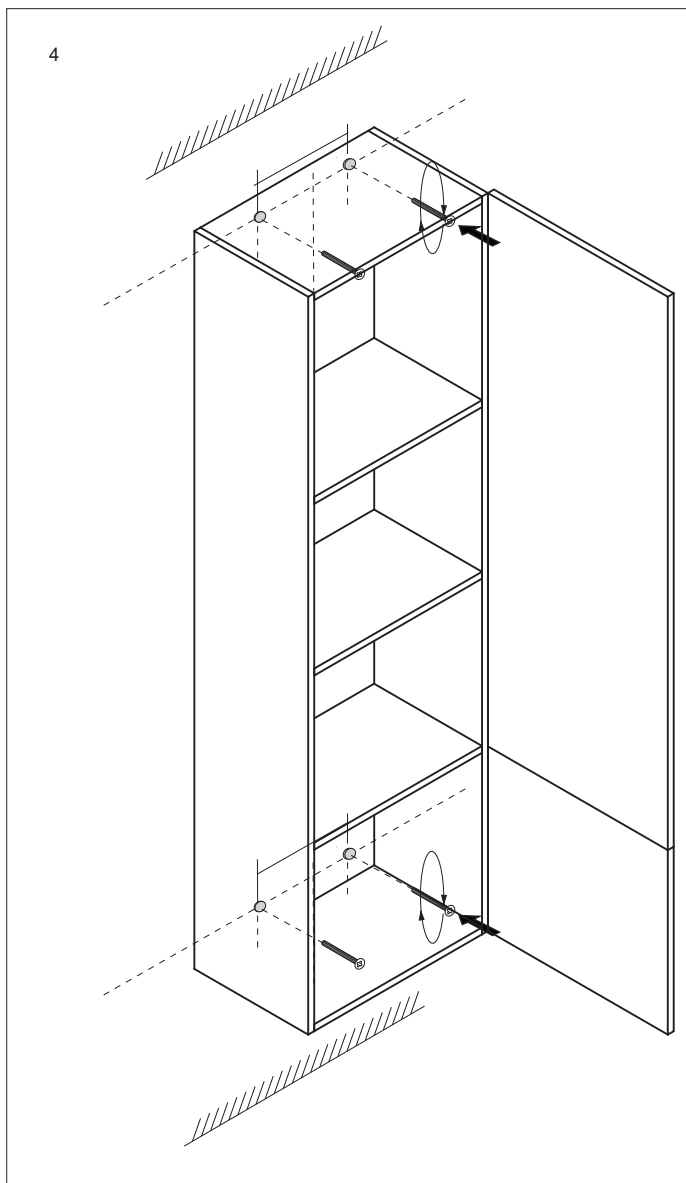
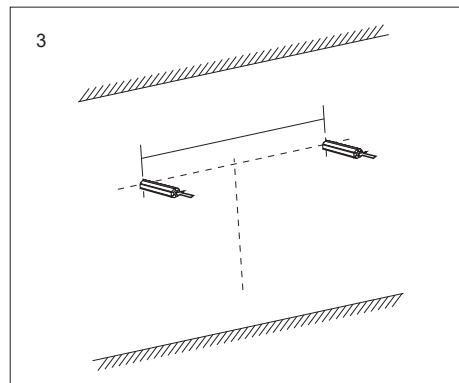
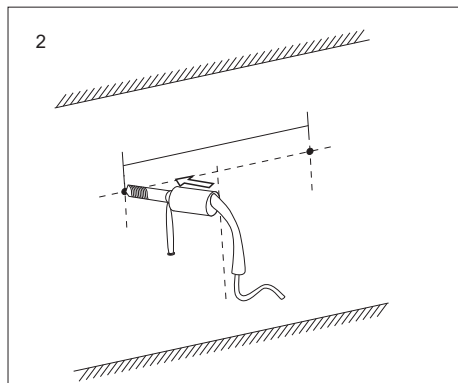
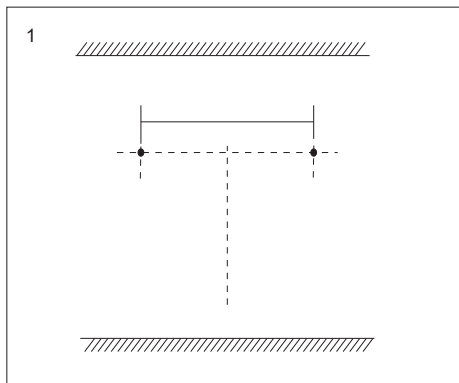
HK1046	1600 x 450 x 300 mm
HK1047	1600 x 450 x 300 mm
HK1048	1600 x 450 x 300 mm

För att montera sidoskåpet behöver du:

- Borrmaskin
- Vattenpass
- Hammare
- Blyertspenna
- Måttband

Börja med att kontrollera vad som gäller i det rum/material du ska borra i. För betong behöver du en slagborr, i badrum behöver du följa föreskrifterna för våtrum osv.

1. Mät upp och markera var du ska borra för att fästa skåpet.
2. Förborra hål.
3. Fäst pluggarna i hålen du borrar, slå lätt med en hammare om de inte kommer ända in.
4. Fäst clipsen eller hållarna i pluggarna.
5. Häng upp skåpet och skruv fast det.



Konsumentkontakt
Arc E-commerce AB
Box 3124
13603 Haninge
Sverige